

КОНДЕНСАТООТВОДЧИКИ



КОНДЕНСАТООТВОДЧИКИ ПОПЛАВКОВЫЕ ADCA FLT151

(Конструкционная сталь, 4" – 6"; DN 100 мм – DN 150 мм)

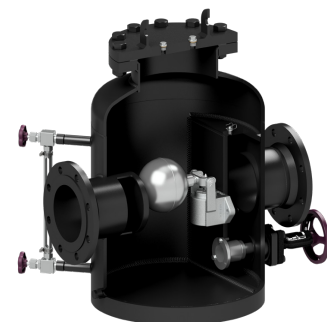
ОПИСАНИЕ

Конденсатоотводчики поплавковые ADCA FLT151 высокопроизводительные со встроенным клапаном для выпуска воздуха и других неконденсируемых газов предназначены для широкого спектра применений в пароконденсатных системах, обеспечивая максимальную энергоэффективность.

Специально разработаны для применений, где требуется постоянный отвод конденсата. Достаточно часто используются в технологических процессах сахарной и алкогольной отраслях.

ОСНОВНЫЕ СВОЙСТВА

- Постоянный отвод конденсата и воздуха (встроенный биметаллический клапан)
- Не подвержены влиянию резких изменений нагрузок и перепадов давления
- Высокая пропускная способность



| ТЕХНИЧЕСКИЕ ХАРАКТЕРИСТИКИ | |
|----------------------------|--|
| Типоразмер, DN | FLT151S-O - 4" – 6"; DN 100 мм – DN 150 мм |
| Номинальное давление, PN | 16 бар |
| Рабочая среда | Насыщенный и перегретый пар |
| Материал исполнения | Углеродистая сталь; |
| Присоединения | Фланцевое EN 1092-1 PN 16 Фланцевое ASME B16.5 Класс 150 |
| Монтаж на трубопроводе | Горизонтально |
| ОПЦИИ | Дополнительные устройства для удаления воздуха и дренажа: HVV – устройство ручного удаления воздуха VB21M – автоматический прерыватель вакуума |

| ОГРАНИЧЕНИЯ ПО ПРИМЕНЕНИЮ | | |
|-------------------------------|-------------------------------------|----------------------------|
| Фланцевое присоединение PN16* | Фланцевое присоединение Класс 150** | Допустимая температура, °C |
| Допустимое давление, бар | | |
| 16,0 | 16,0 | 50 |
| 14,8 | 14,8 | 100 |
| 13,3 | 13,3 | 200 |
| 12,1 | 12,1 | 250 |

* Максимально допустимое рабочее давление 12 бар;
Максимально допустимая рабочая температура 250°C;

** В соответствии с EN 1092-1:2018;



КОНДЕНСАТОТВОДЧИКИ

| ПРОПУСКНАЯ СПОСОБНОСТЬ С МЕХАНИЗМОМ И ПРОХОДОМ, кг/ч | | | | | | | | |
|--|-------------------------------|----------------|-------|-------|-------|----------------|--------|-----------|
| Модель | Типоразмер прохода, ▲ P (бар) | O1 | O2 | O3 | O4 | O5 | O6 | Макс. ▲ Q |
| | | 4" – DN 100 мм | | | | 6" – DN 150 мм | | |
| FLT151S-O | 0,1 | 22300 | 24100 | 26600 | 33700 | 43600 | 56400 | 18800 |
| | 0,3 | 27400 | 30300 | 34200 | 45400 | 61200 | 81400 | 22700 |
| | 0,7 | 3200 | 36200 | 41800 | 57700 | 79900 | 108600 | 26200 |
| | 1,0 | 34700 | 39500 | 46500 | 65800 | 93100 | 128100 | 27700 |
| | 1,4 | 37000 | 42600 | 50500 | 72900 | 104400 | 144900 | 29200 |
| | 2,0 | 40700 | 47600 | 57200 | 84800 | 144900 | 172900 | 31700 |

Пример: FLT151-O DN150-O5 (с проходом №5) работает на перепаде давления в 0,3 бара и должен иметь минимальный постоянный расход конденсата в 38500 кг/ч (61200-22700).

| ПРОПУСКНАЯ СПОСОБНОСТЬ ТОЛЬКО С МЕХАНИЗМОМ, кг/ч | | | | | | | | | | | | | | | | | |
|--|--------------------------------|-----------------------|-------|-------|-------|-------|-------|-------|-------|-------|-------|-------|-------|-------|-------|-------|-------|
| Модель | Типоразмер, DN | Перепад давления, бар | | | | | | | | | | | | | | | |
| | | 0,1 | 0,3 | 0,5 | 1,0 | 1,5 | 2,0 | 2,5 | 3,0 | 3,5 | 4,0 | 5,0 | 6,0 | 7,0 | 8,0 | 10,0 | 12,0 |
| FLT151S-O | 4" – 6"; DN 100 мм – DN 150 мм | 18800 | 22700 | 24500 | 29000 | 31000 | 34000 | 37000 | 38000 | 39500 | 42000 | 43500 | 45500 | 47000 | 48000 | 49500 | 50000 |

МОНТАЖ НА ТРУБОПРОВОДЕ



ВЕСОГАБАРИТНЫЕ ХАРАКТЕРИСТИКИ, мм

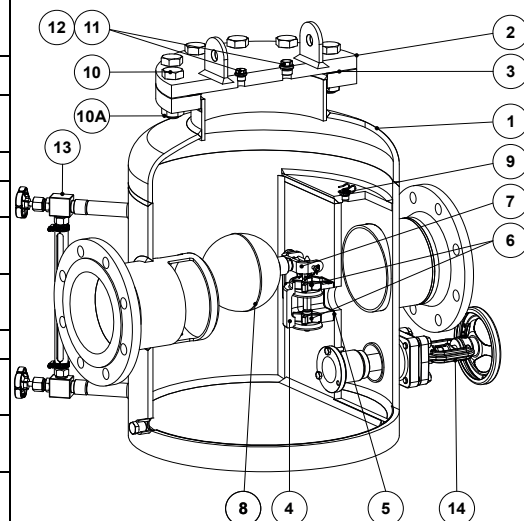
| Типоразмер, DN | A PN 16 | A Клас с 150 | B | C | D | E | F | G | H* | I* | J | Масса, кг |
|----------------|---------|--------------|-----|-----|-----|-----|-----|-----|------|------|-----|-----------|
| 4" – DN 100 мм | 694 | 743 | 457 | 685 | 275 | 410 | 451 | 450 | 3/8" | 1/2" | 100 | 170 |
| 6" – DN 150 мм | 752 | 820 | 508 | 730 | 300 | 430 | 476 | 475 | 3/8" | 1/2" | 100 | 202 |

В стандартном исполнении, во всех версиях с фланцевым соединением EN, данные соединения - внутренняя резьба ISO 228. В исполнениях с фланцевым соединением ASME - внутренняя резьба NPT.



КОНДЕНСАТООТВОДЧИКИ

| СПЕЦИФИКАЦИЯ МАТЕРИАЛОВ | | |
|-------------------------|--|--|
| № | Наименование | Материал |
| 1 | Корпус | P265GH / 1.0425; P235GH / 1.0345; S235JR / 1.0038; A105 / 1.0432 |
| 2 | Крышка | P250GH / 1.0460 |
| 3 | Уплотнение* | Нержавеющая сталь / Графит |
| 4 | Седло* | A351 CF8 / 1.4408; |
| 5 | Уплотнение* | Графит |
| 6 | Клапан* | AISI 420 / 1.4021; A351 CF8M / 1.4408 |
| 7 | Рычаг* | AISI 316 / 1.4401; AISI 304 / 1.4301 |
| 8 | Поплавок* | AISI 304 / 1.4301 |
| 9 | Биметаллический клапан* | Нержавеющая сталь (биметалл) |
| 10/ А | Болты, Гайки | Сталь 8.8 |
| 11 | Присоединение для дополнительных устройств | AISI 316L / 1.4404 |
| 12 | Уплотнение** | Медь |
| 13 | Указатели уровня | Нержавеющая сталь; Боросиликатное стекло |
| 14 | Клапан байпаса | GJS-400-15 / 0.7040; AISI 304 / 1.4301; AISI 316 / 1.4401 |
| 41 | Устройство ручного сброса воздуха | AISI 303 / 1.4305; AISI 316L / 1.4404 |
| 71 | Автоматический прерыватель вакуума | AISI 303 / 1.4305; |



* Доступные для заказа запасные части. ** Не применяется для NPT версий.

